

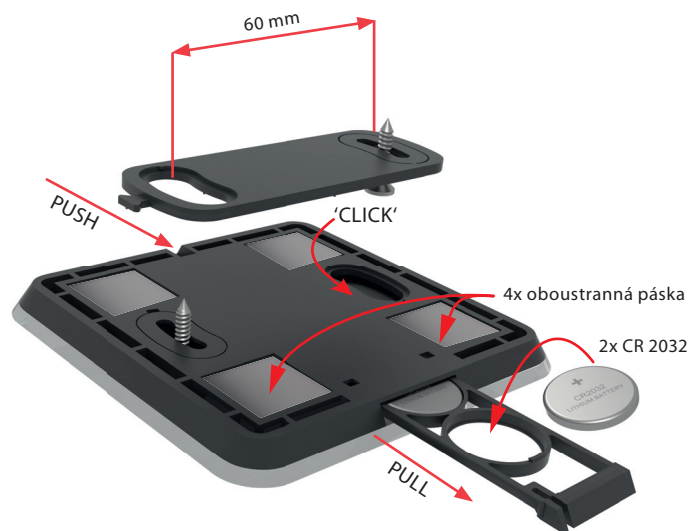
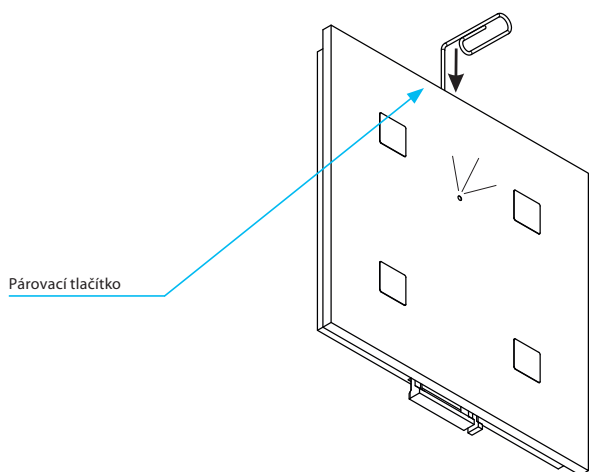
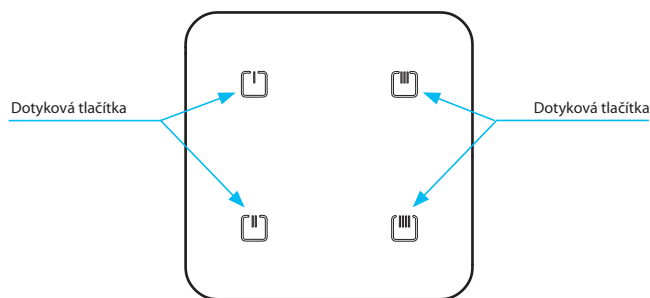
EAN kód:

 RFGB-220/W: 8595188176835 RFGB-240/W: 8595188176859
 RFGB-220/B: 8595188176842 RFGB-240/B: 8595188176866

Technické parametry	RFGB-220	RFGB-240
Napájecí napětí:	2x 3 V baterie CR 2032	
Životnost baterií:	cca 2 roky dle četnosti užívání	
Indikace přenosu:	červená LED	
Počet kapacitních tlačítek:	2	4
Komunikační protokol:	RFIO	
Frekvence:	866–922 MHz (více na str. 70)	
Způsob přenosu signálu:	jednosměrně adresovaná zpráva	
Dosah:	na volném prostranství až 200 m	
Další údaje		
Pracovní teplota:	-10 až +50 °C	
Pracovní poloha:	libovolná	
Upevnění:	lepením/šroubováním	
Krytí:	IP20	
Stupeň znečištění:	2	
Rozměry:	100 x 100 x 8 mm	
Hmotnost:	108 g	108 g
Související normy:	EN 60730, EN 63044, EN 300 220, EN 301 489	

- Skleněný dotykový ovladač je designovým prvkem systému RF Control a je k dispozici v elegantní černé a bílé variantě.
- Tloušťka pouhých 8 mm.
- **RFGB-220:** 2 kapacitní tlačítka umožňují ovládat 2 prvky.
- **RFGB-240:** 4 kapacitní tlačítka umožňují ovládat 4 prvky.
- Po stisku tlačítka vysílá nastavený povel (ON/OFF, stmívání, časové vypnutí/zapnutí, vytažení/zatažení). Vysílání povelu je indikováno červenou LED.
- Možnost nastavení scén, kdy jedním stiskem ovládáte více prvků iNELS RF Control.
- Zadní základna umožňuje přišroubování na instalační krabici, přilepení oboustrannou páskou nebo pouhé položení na stůl.
- Bateriové napájení (2x 3 V baterie CR 2032 - součást balení) s životností cca 2 roky dle četnosti užívání.
- Dosah až 200 m (na volném prostranství), v případě nedostatečného signálu mezi ovladačem a prvkem použijte opakovač signálu RFRP-20 nebo prvky s protokolem RFIO2, které tuto funkci podporují.
- Přiřazení ovladače k prvkům systému iNELS Wireless se provádí s pomocí párovacího tlačítka na ovladači.

Popis přístroje



Varianty



RFGB-220/W



RFGB-240/W



RFGB-220/B



RFGB-240/B